

93 000'00'00'4E90

Материал  
 Рабочего профиля      Сталь AISI 321  
 Опорного профиля      Сталь AISI 321  
 Окантовки и усиления      СтЗсп

Перв. примен.

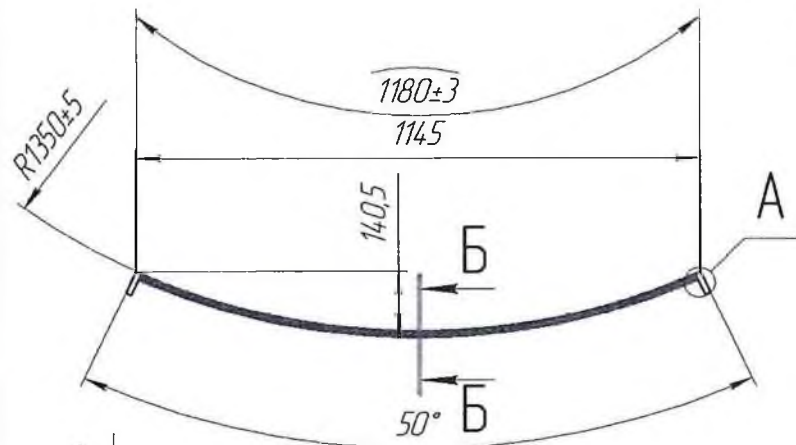
Станд. №

Лист и дата

Лист и дата

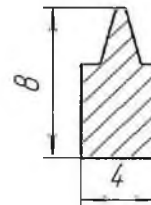
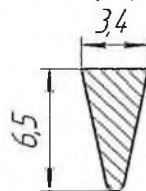
Лист и дата

Лист и дата

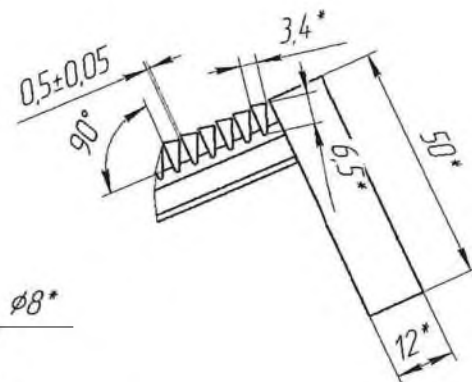


Рабочий профиль 42Sb

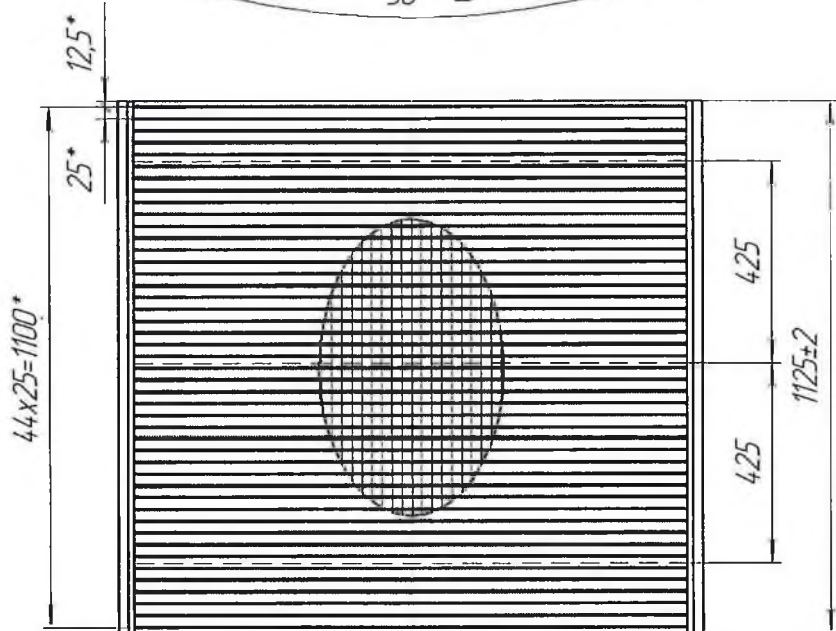
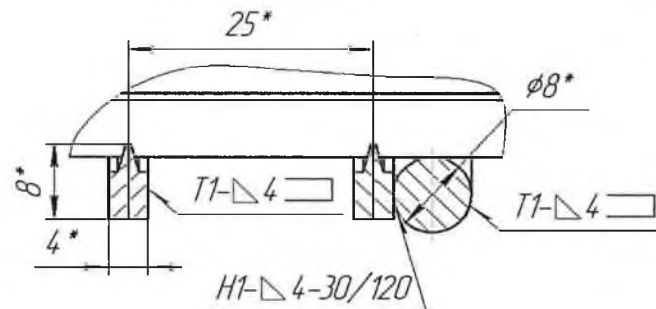
Опорный профиль Q55



A(1:1)



Б-Б(2:1)



- \*Размеры для справок;
- Неуказанные предельные отклонения h16, IT16/2;
- Предельные отклонения размеров между осями по шагу ±1,0 мм;
- Сварка в среде защитных газов по ГОСТ 14 771-76.

RVS.00.00.310 СБ

0634.00.00.000 СБ

Изм./лист	№ док.	Подп.	Дата
Разраб.	Москва		
Проб.			
Т.контр.			
Исполн.	Москва		
Н.контр.			
Утв.			

Сито дуговое 1125x1180  
 R1350 α50° 42Sb ш.0,5  
 Сборочный чертеж

Лист	Масса	Масштаб
1	58,03	1:10

ООО "Стройсервис"

Копировал

Формат А3