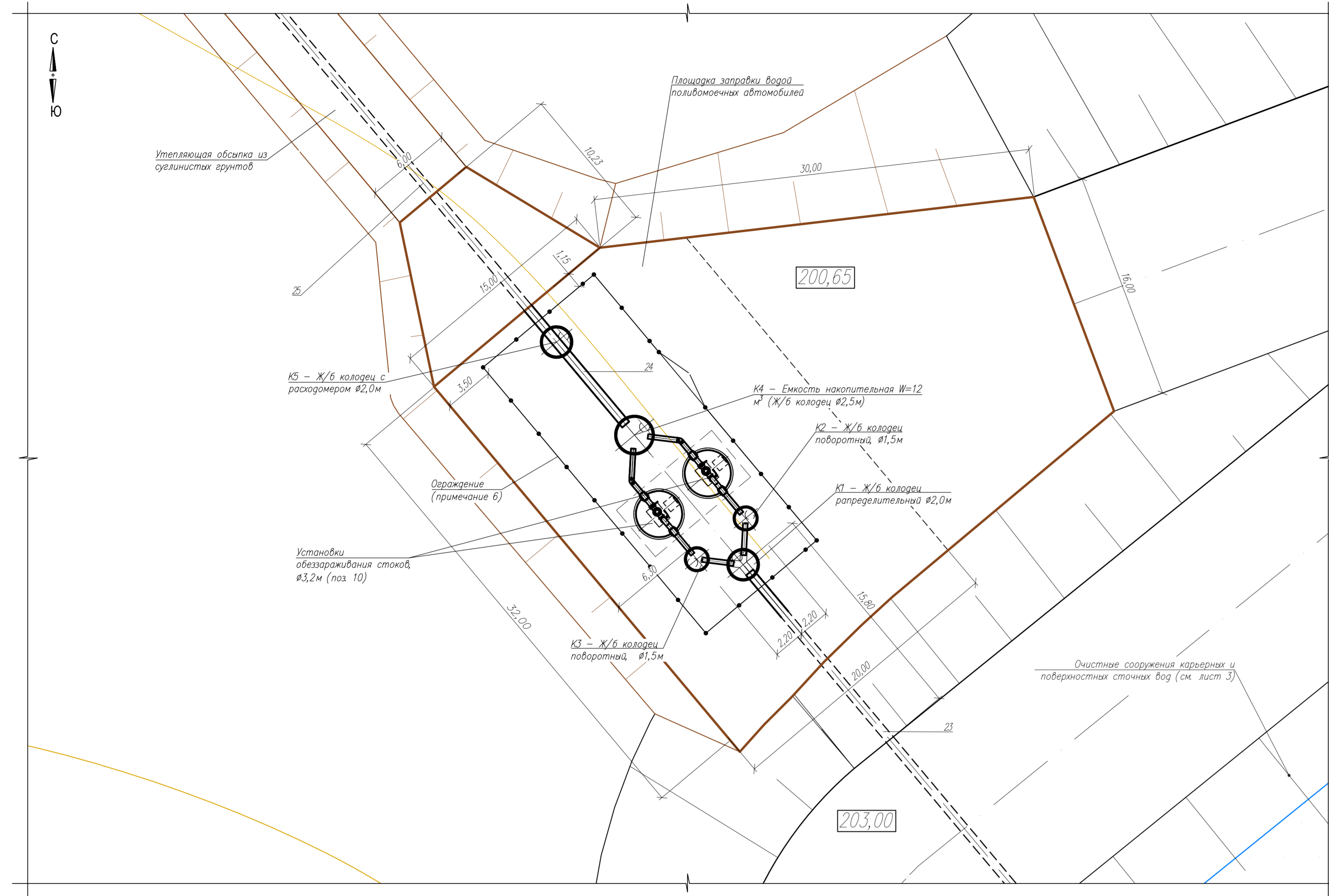


Площадка заправки водой поливочных автомобилей. Установки обеззараживания стоков. Фрагмент плана. М1:200



Установки обеззараживания стоков. Компонировочная схема. План. М1:50

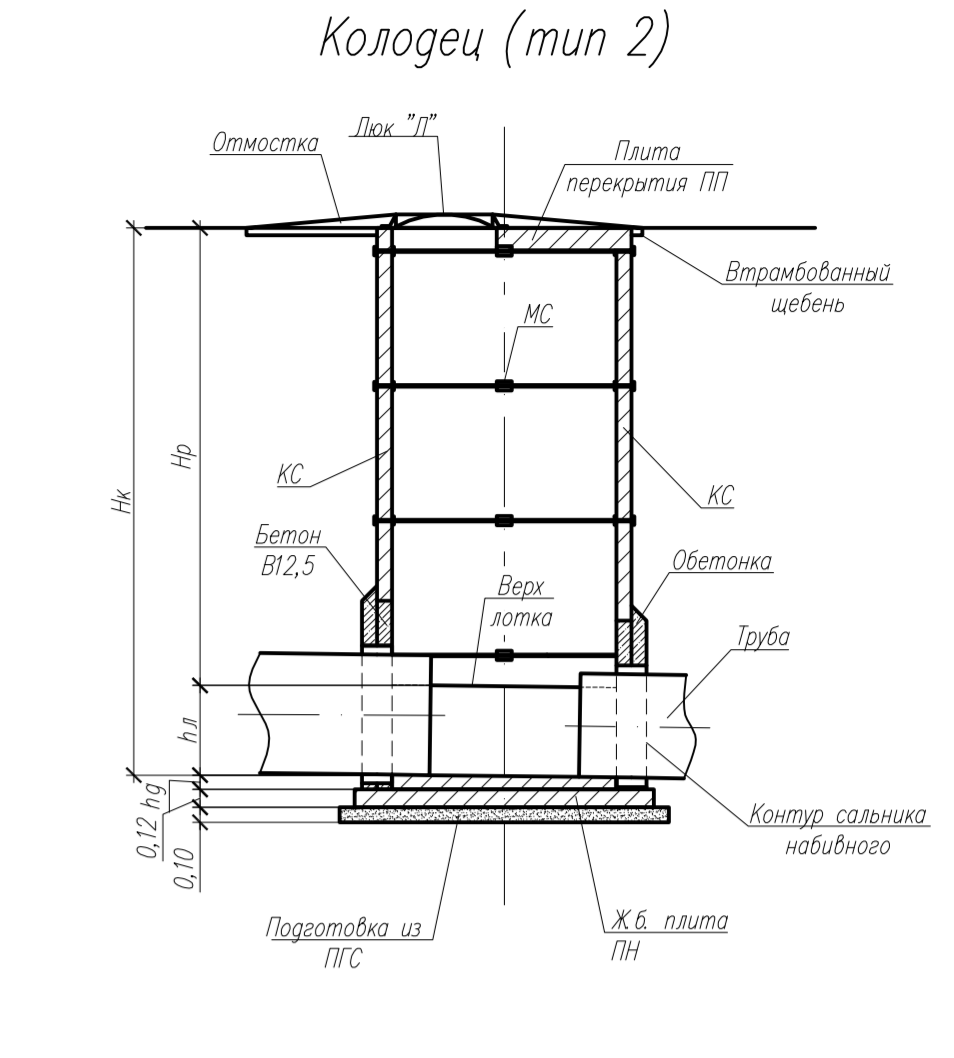
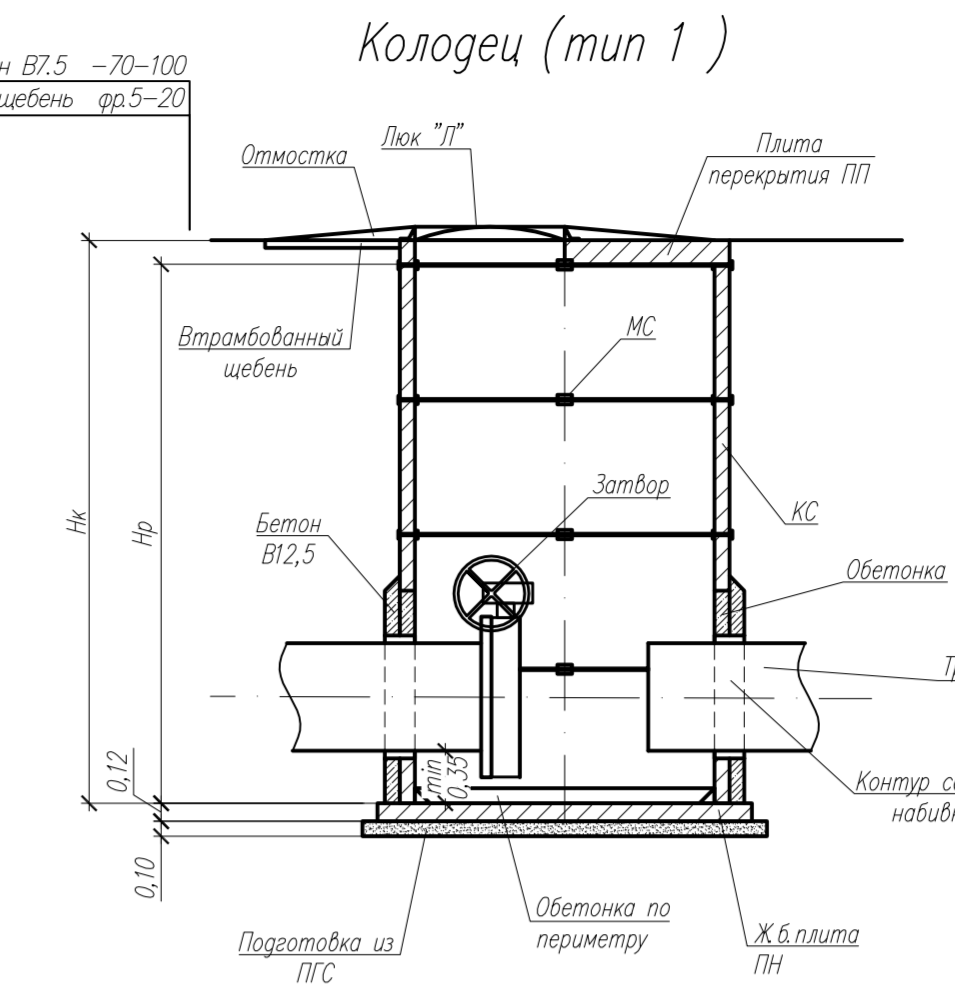
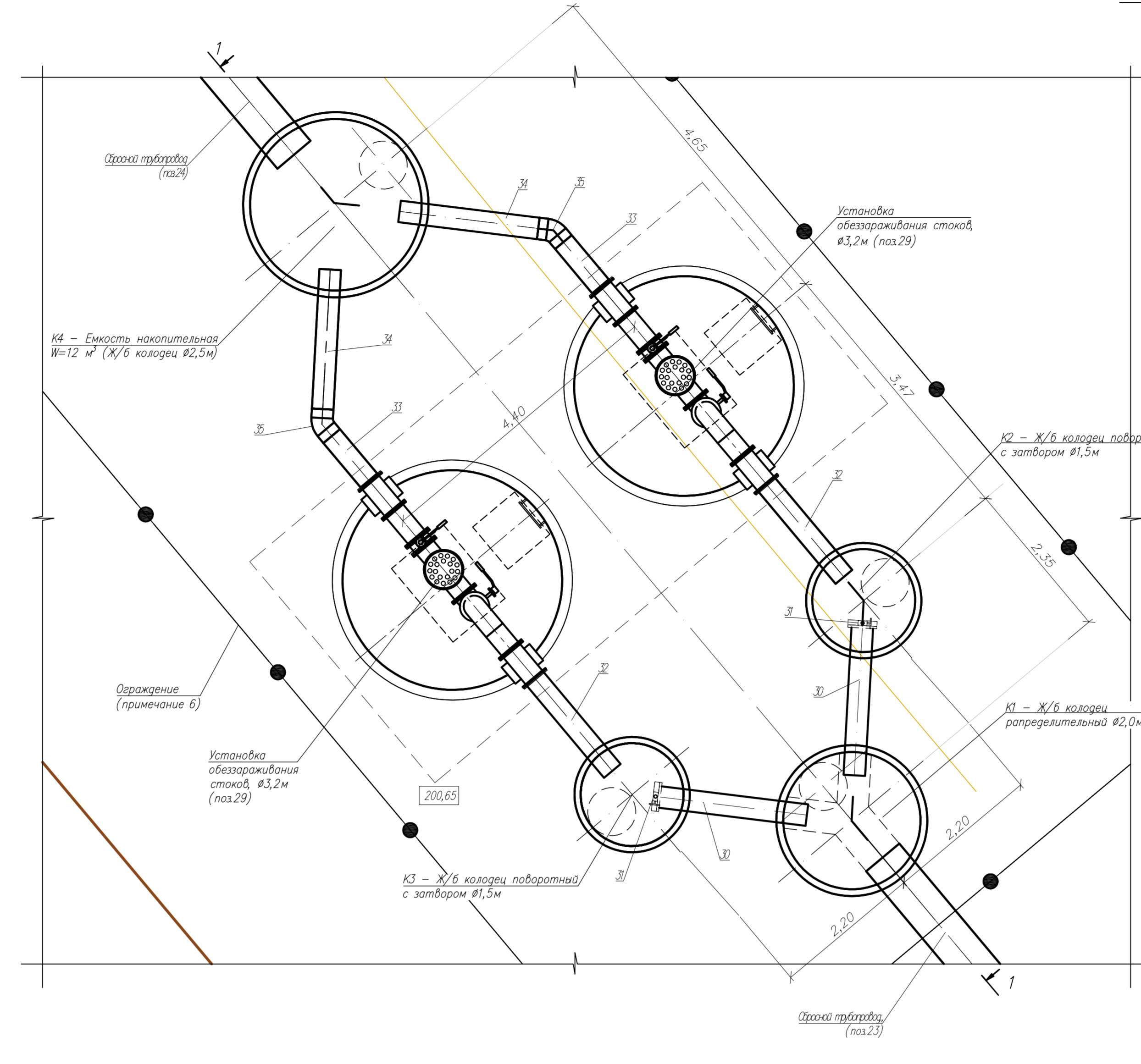


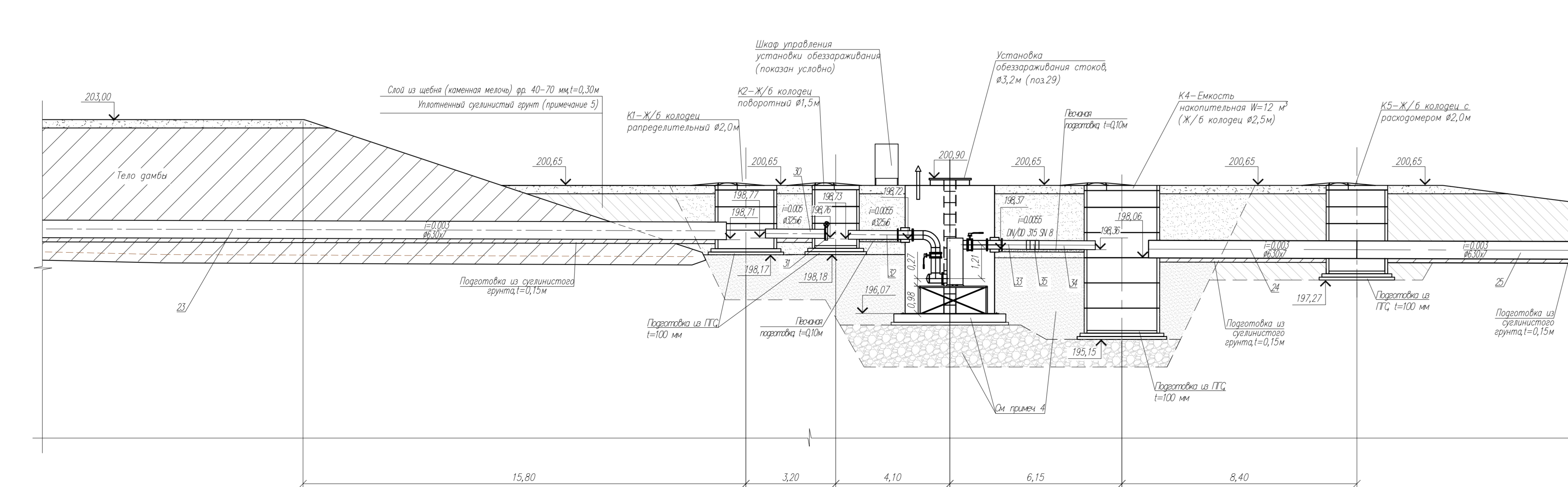
Таблица расхода материалов по колодцам (тип 1)

| № колодца по плану | Материалы по устройству колодезных установок | Диаметр, мм | Высота колодезного колодеза, мм | Высота рабочей части, мм | Расход материалов | | | | | | | | | | | | | | | | Объемы | | | | | | | | | | | | | | | |
|--------------------|--|-------------|---------------------------------|--------------------------|--|---------------|---|---|----|------------------|----|----|----|-----------------|----|----|----|----------------------|----|----|-----------------|---------------|----------------|------------------|----------------|----------------|-------|--------|------|------|------|------|----|----|----|--|
| | | | | | Сборные железобетонные элементы ГОСТ 8020-2016 | | | | | | | | | | | | | | | | Объемы по плану | | | | | | | | | | | | | | | |
| | | | | | Длина | Рабочая часть | | | | Плита перекрытия | | | | Саманная кладка | | | | Специальные элементы | | | | Гидроизоляция | Объем по плану | Объем по проекту | Объем по смете | Объем по смете | | | | | | | | | | |
| 1 | 2 | 3 | 4 | 5 | 6 | 7 | 8 | 9 | 10 | 11 | 12 | 13 | 14 | 15 | 16 | 17 | 18 | 19 | 20 | 21 | 22 | | | | | | 23 | 24 | 25 | 26 | 27 | 28 | 29 | 30 | 31 | |
| K2 | 300 | 300 | 1500 | 2250 | 2100 | 1 | - | - | - | - | - | - | - | 1 | 2 | - | - | 1 | 1 | 2 | - | 9 | - | 3 | - | 29,00 | 0,15 | 0,024 | 0,15 | 0,03 | | | | | | |
| K3 | 300 | 300 | 1500 | 2250 | 2100 | 1 | - | - | - | - | - | - | - | 1 | 2 | - | - | 1 | 1 | 2 | - | 9 | - | 3 | - | 29,00 | 0,15 | 0,024 | 0,15 | 0,03 | | | | | | |
| K4 | 300 | 600 | 2500 | 5280 | 5100 | - | - | 1 | 5 | 1 | - | - | - | - | - | - | - | 1 | - | - | 1 | 2 | 1 | - | 21 | - | 3 | 105,00 | 0,30 | 0,04 | 0,26 | 0,13 | | | | |
| K5 | 600 | 600 | 2000 | 3160 | 3000 | - | 1 | - | - | - | - | - | - | - | - | - | - | 1 | - | 1 | - | 2 | - | 13 | - | 3 | 52,00 | 0,28 | 0,03 | 0,20 | 0,13 | | | | | |

Таблица расхода материалов по колодцам (тип 2)

| № колодца по плану | Тип колодца | Диаметр, мм | Высота колодезного колодеза, мм | Высота рабочей части, мм | Расход материалов | | | | | | | | | | | | | | | | Объемы | | | | | | | | | | | | | | | | |
|--------------------|-------------|-------------|---------------------------------|--------------------------|--|---------------|---|-----|------|------------------|----|----|----|-----------------|----|----|----|----------------------|----|----|-----------------|---------------|----------------|------------------|----------------|----------------|----|----|---|---|---|---|---|---|---|---|---|
| | | | | | Сборные железобетонные элементы ГОСТ 8020-2016 | | | | | | | | | | | | | | | | Объемы по плану | | | | | | | | | | | | | | | | |
| | | | | | Длина | Рабочая часть | | | | Плита перекрытия | | | | Саманная кладка | | | | Специальные элементы | | | | Гидроизоляция | Объем по плану | Объем по проекту | Объем по смете | Объем по смете | | | | | | | | | | | |
| 1 | 2 | 3 | 4 | 5 | 6 | 7 | 8 | 9 | 10 | 11 | 12 | 13 | 14 | 15 | 16 | 17 | 18 | 19 | 20 | 21 | 22 | | | | | | 23 | 24 | | | | | | | | | |
| K1 | открытый | K21 | 2260 | 2000 | 660 | 1440 | - | 100 | 1,63 | 1 | 1 | 2 | 1 | 1 | 1 | 1 | 1 | 1 | 1 | 1 | 1 | 1 | 1 | 1 | 1 | 1 | 1 | 1 | 1 | 1 | 1 | 1 | 1 | 1 | 1 | 1 | 1 |

1-1 М1:100



- Общие данные см. лист 1.
- Система высот Балтийская система координат - условная.
- Размеры указаны в метрах.
- Фундамент под сточные резервуары, котлоиды и обратную засоску см. 052.42-21-П-6.1-КК.
- Плоскостные для установки обеззараживающих сточных водопроводов см. 052.42-21-П-6.1-КК.
- Отметку грунта проложить согласно 0,3-0,35% кативности уклона Кр=0,89.
- Устройство ограждения см. 052.42-21-П-6.1-КК.
- Спецификацию оборудования, изделий и материалов см. лист 3.

| | | | | | |
|---|-----------|------|---------|---------|--------|
| 052.42-21-П-ГР | | | | | |
| Технический проект обработки отработанных сточных вод участка недр "Наздский" в границах участка "Наздский 1-я очередь" | | | | | |
| Имя | Кол. экз. | Лист | № | Дата | Вид |
| Разработана | 1 | 6 | 02.2024 | 02.2024 | Проект |
| Проверена | 1 | 6 | 02.2024 | 02.2024 | Проект |
| И.контр. | Сидинцева | Л.И. | 02.2024 | 02.2024 | Проект |
| И.проект. | Велицкий | Л.И. | 02.2024 | 02.2024 | Проект |
| Установки обеззараживания сточных вод | | | | | Лист |
| | | | | | 6 |
| ООО "Проект-Сервис" | | | | | Листов |
| | | | | | 6 |